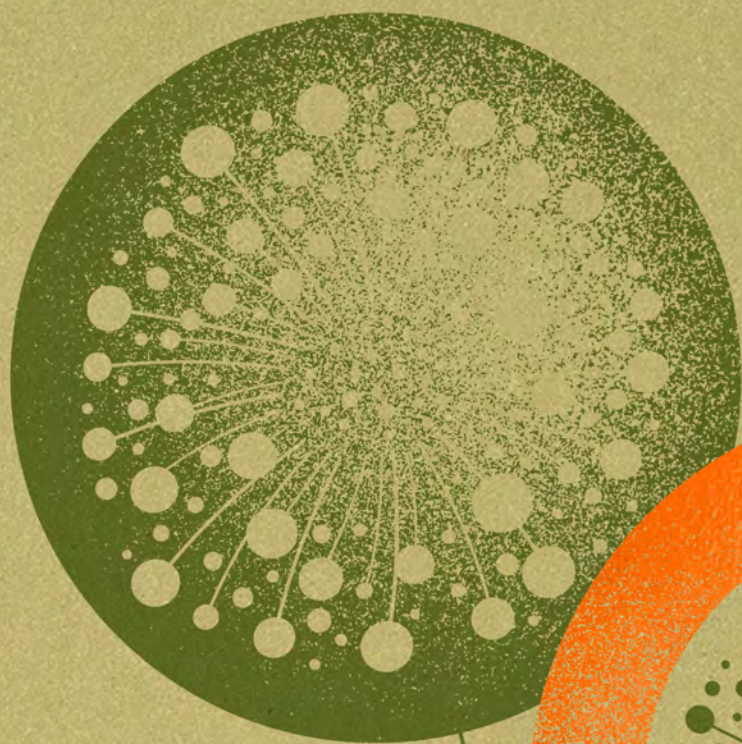


Kalendarze
na każdy czas!

————— 2025



CREA
ATIVE
FLOW
AGENCJA KREATYWNA

GeneLas	2-3
Nowości 2025	4-5
Dostępne rodzaje opraw	5
Stwórz kalendarz ekologiczny	6-7

Kalendaria

Kalendaria dzienne	8-9
Kalendaria tygodniowe	10-11
Kalendaria tygodniowe z notesem	12
Kalendaria tygodniowe z notesem angielskie	13
Kalendaria indywidualne	14
Kalendaria biurkowe	15

Kalendarze Eco i Growbook™

Kalendarz biurkowy Birk	16-17
Think Green	18
Ecomilo	19
Ocean	20-21
Juta	22
Wood	23
Cora	24
Econatural	25
Okładki papierowe eco	26-27
Growbook™ / Growbook™ zawieszka	28-29

Okładki jednoczęściowe

Metalico	30
Perth	31
Amaro	32
Sandra	33
Gloss	34
Moderno	35
Desi	36
Beton	37
Dolce	38
Punti	39
Viva	40-41
Okładka z drukiem SX	42-43
Okładki drukowane klasyczne	44
Impreso	45

Okładki łączone

Dostępne łączenia opraw	46-47
Top	48
Circa	49
Marco	50
Beta	51
Romo	52
Verso	53

Okładki ze skóry naturalnej

Kenya	54
Cardiff	55
Derby	55

Oprawy wymienne

Oprawy wymienne	56
-----------------	----

Dodatki do kalendarzy

Tłoczenia roku lub logo	57
Datowniki	58-59
Znakowanie kreatywne	60-63
Datowniki metalizowane	64
Datowniki drewniane	64
Logo drewniane LD	65
Blaszka wypukła BW	65
Logo metalizowane LM	65
Zawieszka metalowa ZM	65
Signa Print	65
Personalizacja	66
Płytki grawerowana drewniana PD	66
Płytki grawerowana PG	66
Zapięcie magnetyczne	67
Nakładka Case	67
Koperta papierowa	68
Kieszonka foliowa	68
Wklejka reklamowa / Wyklejka reklamowa	69
Tasiemki / Zapięcia na gumkę	70
Pudełko A / Pudełko B	71
Barwione i drukowane brzegi bloku	71
Nadruk UV	72



Kierunek ekologia

Wspólnie ochronimy planetę: z szacunkiem dla środowiska, działajmy proekologicznie.

- **Produkcja tlenu:** Drzewa są jednym z najważniejszych źródeł tlenu na Ziemi. W procesie fotosyntezy, drzewa absorbują dwutlenek węgla i uwalniają tlen do atmosfery¹.
- **Ochrona bioróżnorodności:** Las, jako największy ekosystem drzew, jest domem dla wielu gatunków roślin i zwierząt. Drzewa zapewniają schronienie, pożywienie i miejsce do rozmnażania dla wielu organizmów żywych².
- **Ochrona gleby:** Korzenie drzew pomagają w utrzymaniu struktury gleby, co zapobiega erozji. Drzewa również pomagają w zatrzymywaniu wody w glebie, co jest szczególnie ważne w okresach suszy³.

Drzewa są niezbędne dla życia na Ziemi, a ich ochrona jest kluczowa dla przyszłych pokoleń.

Warto pamiętać, że każdy z nas może przyczynić się do ochrony drzew poprzez np. sadzenie nowych drzew, recykling papieru czy też ograniczanie emisji dwutlenku węgla.

Źródło:

(1) Why all life on Earth depends on trees | National Geographic.
<https://www.nationalgeographic.co.uk/environment-and-conservation/2022/04/why-all-life-on-earth-depends-on-trees>.

(2) The Vital Role of Trees: Why Our World Depends on Them.

<https://www.naturewale.org/blog/the-vital-role-of-trees-why-our-world-depends-on-them/>.

(3) Reasons Living Trees Are Valuable - Treehugger.

<https://www.treehugger.com/reasons-living-trees-are-valuable-1343514>.



Działaj z nami na rzecz odnowy zasobów leśnych w Polsce.



Posadzimy 1 drzewo za każde 100 szt. kalendarzy z linii
tygodniowo-notesowej

(modele G202T, G203T, G207T).



Papier w naszych kalendarzach



Kalendarze marki Genela wydrukowane są na **najwyższej jakości papierze** posiadającym nie tylko **certyfikat FSC®**, ale również **Cradle to Cradle Certified®**.

FSC®, czyli **Forest Stewardship Council®** jest organizacją odpowiedzialną za certyfikację lasów oraz wszelkiego rodzaju wyrobów z drewna i papieru. Wybierając wyroby opatrzone tym znakiem, masz pewność, że papier pochodzi z kontrolowanych przez FSC® źródeł, a drewno do jego produkcji zostało pozyskane z poszanowaniem równowagi ekosystemu.

Cradle to Cradle Certified® — uznany na całym świecie standard bezpiecznego i zrównoważonego rozwoju. „Cradle to Cradle” w dosłownym tłumaczeniu oznacza „od kołyski do kołyski”. Ideą tego certyfikatu jest promocja produktów, które po zużyciu można oddać do recyklingu, by następnie powstałe odpady wykorzystać w kolejnym procesie wytwarzania. Celem jest ochrona zasobów naturalnych i zmniejszenie ilości odpadów.



Tworzywo Moderno nowy kolor ————— str. 35



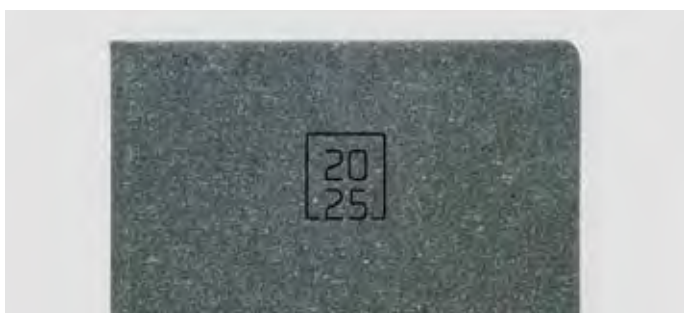
Tworzywo Perth nowe kolory ————— str. 31



Tworzywo Amaro ————— str. 32



Okleina Ocean nowy kolor ————— str. 21



Econatural nowy kolor ————— str. 25



Okleina papierowa Cora nowe kolory ————— str. 24



Tworzywo Viva nowe kolory ————— str. 40–41



Tworzywo Desi nowy kolor ————— str. 36



Tworzywo Ecomilo nowy kolor ————— str. 19



Eco papier nowy kolor ————— str. 27



Growbook™ z nasionami bazylii — str. 28—29



Datownik drewniany okrągły — str. 59



Tłoczenia wielkopowierzchniowe — str. 62—63



Szycia kreatywne — str. 60—61



Okladka Impreso nowy rodzaj okładki — str. 45



Kalendarium angielskie — str. 13



Signa Print logo metalizowane — str. 65

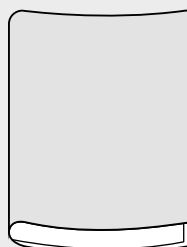


Kalendarz biurkowy Birk — str. 16 — 17

Dostępne rodzaje opraw kalendarzy książkowych:



Oprawa piankowana



Oprawa półflexi

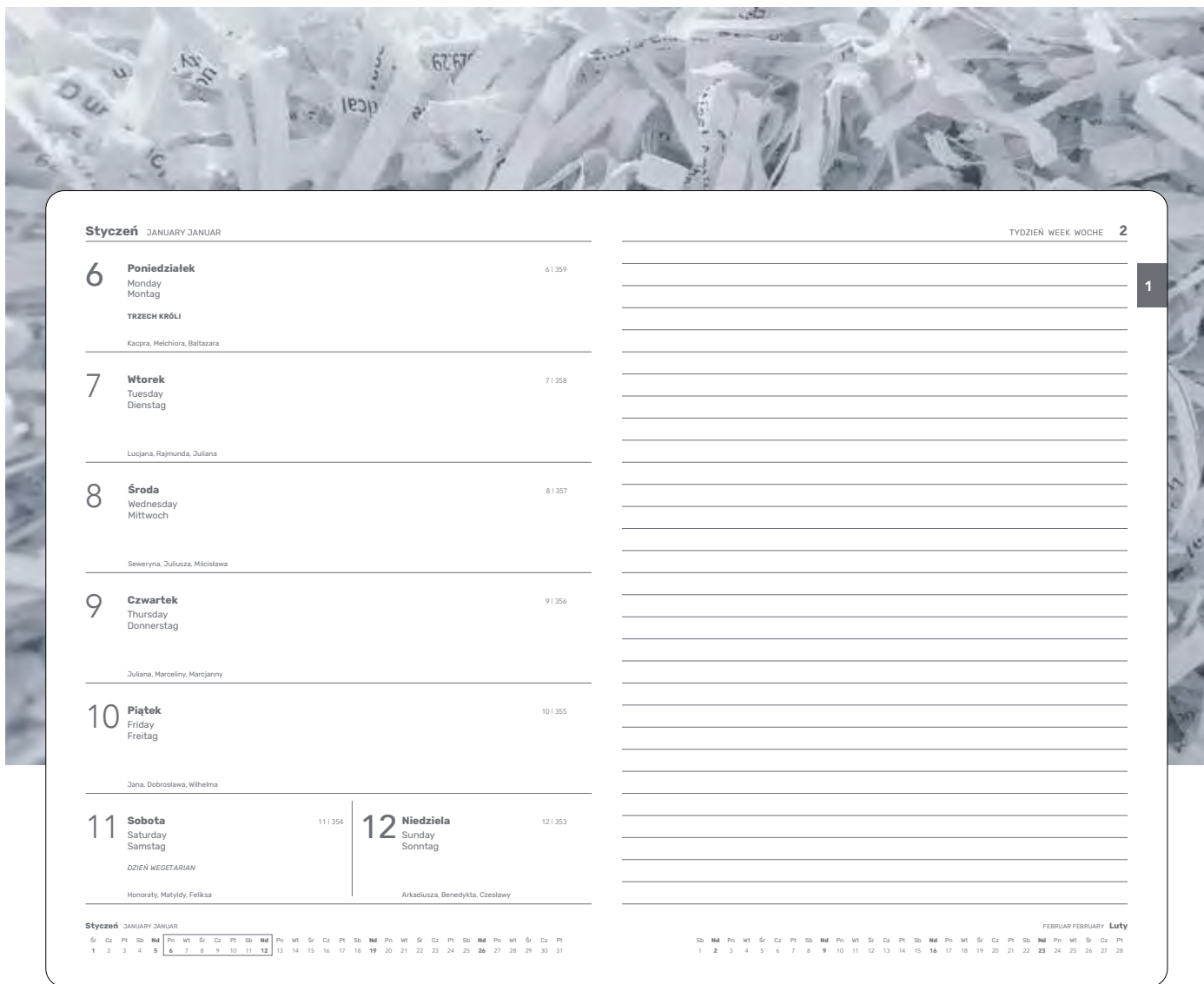


Oprawa twarda

Stwórz kalendarz ekologiczny



① ozdobne tłoczenie folią srebrną, ② ozdobne tłoczenie na ślepo, ③ druk cyfrowy CMYK, ④ papier ekologiczny Cora



Kalendarium z certyfikatem FSC®



Papier Cora

- Ekologiczny papier barwiony w masie zainspirowany naturą.
- Papier jest wegański, posiada certyfikat FSC® oraz jest zgodny z normami REACH.
- Gładki, z wyraźnie widocznymi włóknami, co podkreśla jego naturalny charakter.
- Dzięki właściwościom termicznym idealnie nadaje się do techniki hot stampingu, umożliwiając uzyskanie wyjątkowych efektów brandingowych.
- Okładka bez foliowania, dla wzmocnienia efektu eco!

Kalendaria dienne

- ① kalendarium w 5 językach PL, GB, D, F, I, ② imieniny, ③ numery tygodnia, ④ wschody i zachody słońca, ⑤ miejsce na notatki, ⑥ drukowane / wycięte registry miesięczne, ⑦ perforacja narożników.



Styczeń
January Januar Janvier Gennaio

		1	Sr	2	Cz	3	Pt	4	Sb
								5	Nd
6	Pn	7	Wt	8	Sr	9	Cz	10	Pt
								12	Nd
13	Pn	14	Wt	15	Sr	16	Cz	17	Pt
								19	Nd
20	Pn	21	Wt	22	Sr	23	Cz	24	Pt
								26	Nd
27	Pn	28	Wt	29	Sr	30	Cz	31	Pt

Planowanie miesięczne
Monthly planning, Monatsplanung, Planification mensuelle, Pianificazione mensile

Styczeń January Januar Janvier Gennaio

10 Piątek Friday Freitag Venerdì **1**

Jana, Dobrosława, Wilhelma

11 Sobota Saturday Samstag Samedi Sabato **2**

Honoraty, Małgidy, Feliksa

12 Niedziela Sunday Sonntag Dimanche Domenica **3**

Arkadiusza, Benedykta, Czesławy

Planowanie miesięczne dostępne w modelach G03D, G08D

Kalendarium G03D

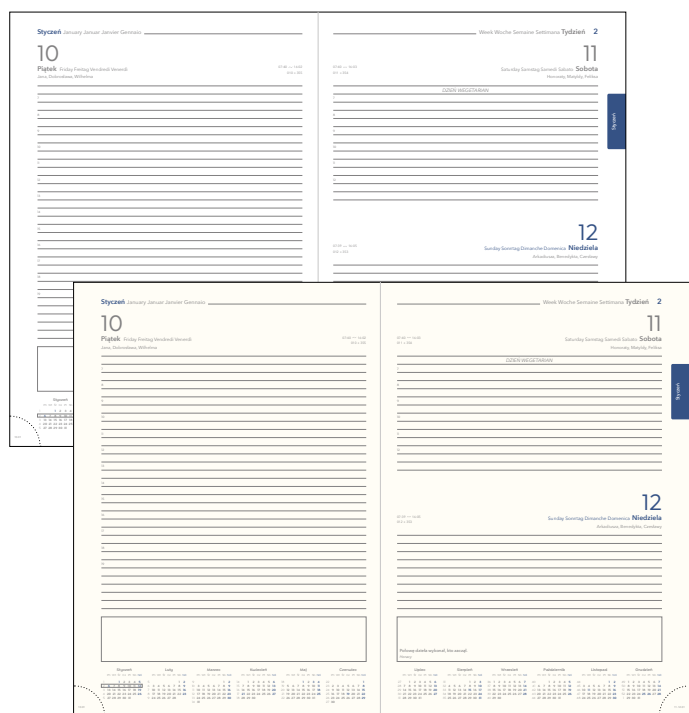
format około A5, układ dzienny



- **Format bloku:** 144x203 mm
- **Układ:** dzienny
- **Ilość stron:** 360 + 8 stron kolorowych map
- **Wersja kolorystyczna:**
 - papier biały 70 g, certyfikat FSC®, druk szaro-bordowy
 - papier biały 70 g, certyfikat FSC®, druk szaro-granatowy
 - papier biały 70 g, certyfikat FSC®, druk szaro-pomarańczowy
 - papier kremowy 70 g, certyfikat FSC®, druk szaro-bordowy
 - papier kremowy 70 g, certyfikat FSC®, druk szaro-granatowy
- **Języki:** przewodni: PL, dodatkowe: GB, D, F, I
- Imieniny i święta, wybrane święta nieformalne, wschody i zachody słońca, fazy księżyca, aforyzmy, na dole kalendarium plan całego roku
- **Szczegóły:** dane personalne, informacje dla podróżujących, święta międzynarodowe wybranych państw i święta ruchome w Polsce, plan urlopów 2025, kalendarz skrócony 2024, 2025, 2026, 2027, sugerowane „długie weekendy”, planowanie miesięczne i miejsce na notatki przed każdym miesiącem, **informacja jak segregować śmieci, zasady udzielania pierwszej pomocy, grafika relaksacyjna**, miary i wagi, notes teleadresowy zintegrowany, wspólne oświadczenie o zdarzeniu drogowym (perforowane z możliwością oderwania), kolorowe mapy (Europa – kraje Unii Europejskiej, Polska, Niemcy, Czechy i Słowacja, podział administracyjny Polski), perforacja narożna kalendarium, drukowane registry z możliwością wycięcia.

Kalendarium G01D

format około A4, układ dzienny



- **Format bloku:** 200x282 mm
- **Układ:** dzienny
- **Ilość stron:** 352 + 8 stron kolorowych map
- **Wersja kolorystyczna:**
 - papier biały 70 g, certyfikat FSC®, druk szaro-granatowy
 - papier kremowy 70 g, certyfikat FSC®, druk szaro-granatowy
- **Języki:** przewodni: PL, dodatkowe: GB, D, F, IT
- Imieniny i święta, wybrane święta nieformalne, wschody i zachody słońca, fazy księżyca, aforyzmy, na dole kalendarium plan całego roku
- **Szczegóły:** dane personalne, święta międzynarodowe wybranych państw i święta ruchome w Polsce, kalendarz skrócony 2024, 2025, 2026, 2027, sugerowane „długie weekendy”, informacje dla podróżujących, plan urlopów 2025, planowanie miesięczne 2025, miary i wagi, notes teledresowy zintegrowany, **informacja jak segregować śmieci, zasady udzielania pierwszej pomocy, grafika relaksacyjna**, wspólne oświadczenie o zdarzeniu drogowym (perforowane z możliwością oderwania), kolorowe mapy (Europa – kraje Unii Europejskiej, Polska, Niemcy, Czechy i Słowacja, podział administracyjny Polski), perforacja narożna kalendarium, drukowane registry z możliwością wycięcia.

Kalendarium G08D

format około B5, układ dzienny



- **Format bloku:** 165x240 mm
- **Układ:** dzienny
- **Ilość stron:** 360 + 8 stron kolorowych map
- **Wersja kolorystyczna:**
 - papier biały 70 g, certyfikat FSC®, druk szaro-granatowy
 - papier kremowy 70 g, certyfikat FSC®, druk szaro-granatowy
- **Języki:** przewodni: PL, dodatkowe: GB, D, F, IT
- Imieniny i święta, wybrane święta nieformalne, wschody i zachody słońca, fazy księżyca, aforyzmy, na dole kalendarium plan całego roku
- **Szczegóły:** dane personalne, informacje dla podróżujących, święta międzynarodowe wybranych państw i święta ruchome w Polsce, plan urlopów 2025, kalendarz skrócony 2024, 2025, 2026, 2027, sugerowane „długie weekendy”, planowanie miesięczne i miejsce na notatki przed każdym miesiącem, miary i wagi, notes teledresowy zintegrowany, **informacja jak segregować śmieci, zasady udzielania pierwszej pomocy, grafika relaksacyjna**, wspólne oświadczenie o zdarzeniu drogowym (perforowane z możliwością oderwania), kolorowe mapy (Europa – kraje Unii Europejskiej, Polska, Niemcy, Czechy i Słowacja, podział administracyjny Polski), perforacja narożna kalendarium, drukowane registry z możliwością wycięcia.

Kalendaria tygodniowe

① kalendarium w 5 językach PL, GB, D, F, I, ② imieniny, ③ numery tygodnia, ④ wschody i zachody słońca, ⑤ miejsce na notatki, ⑥ drukowane / wycięte registry miesięczne, ⑦ perforacja narożników w modelach G02T i G07T.



The mark of responsible forestry



Kalendarium G02T

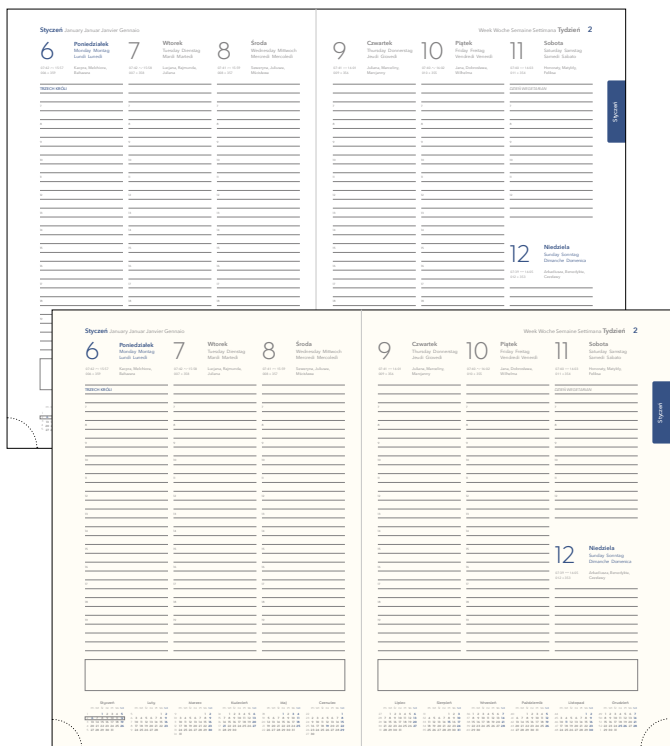
format około A4, układ tygodniowy



- **Format bloku:** 208x260 mm
- **Układ:** tygodniowy
- **Ilość stron:** 144 + 8 stron kolorowych map
- **Wersja kolorystyczna:**
 - papier biały 70 g, certyfikat FSC®, druk szaro-granatowy
 - papier kremowy 70 g, certyfikat FSC®, druk szaro-bordowy
 - papier kremowy 70 g, certyfikat FSC®, druk szaro-granatowy
- **Języki:** przewodni: PL, dodatkowe: GB, D, F, I
- Imieniny i święta, wybrane święta nieformalne, wschody i zachody słońca, fazy księżyca, na dole kalendarium plan całego roku
- **Szczegóły:** dane personalne, święta międzynarodowe wybranych państw, sugerowane „długie weekendy”, kalendarz skrócony 2024, 2025, 2026, informacje dla podróżujących, kalendarz wieczny, święta ruchome w Polsce, plan urlopów 2025, planowanie miesięczne 2025 i 2026, odległości drogowe między miastami, strefy czasowe, numery kierunkowe Polska i świat, miary i wagi, notes teleadresowy zintegrowany, **informacja jak segregować śmieci, zasady udzielania pierwszej pomocy, grafika relaksacyjna**, wspólne oświadczenie o zdarzeniu drogowym (perforowane z możliwością oderwania), kolorowe mapy (Europa – kraje Unii Europejskiej, Polska, Niemcy, Czechy i Słowacja, podział administracyjny Polski), perforacja narożna kalendarium, drukowane registry z możliwością wycięcia.

Kalendarium G07T

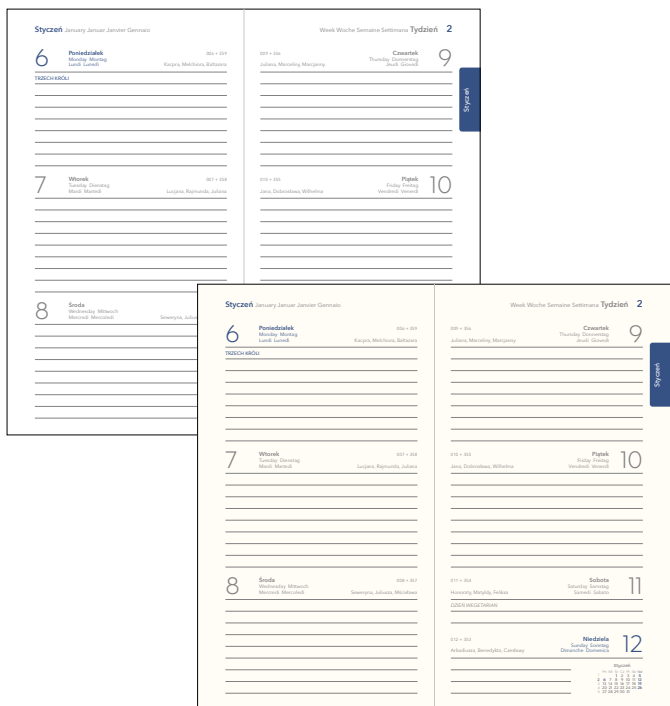
format około B5, układ tygodniowy



- **Format bloku:** 169x240 mm
- **Układ:** tygodniowy
- **Ilość stron:** 144 + 8 stron kolorowych map
- **Wersja kolorystyczna:**
 - papier biały 70 g, certyfikat FSC®, druk szaro-granatowy
 - papier kremowy 70 g, certyfikat FSC®, druk szaro-granatowy
- **Języki:** przewodni: PL, dodatkowe: GB, D, F, IT
- Imienniny i święta, wybrane święta nieformalne, wschody i zachody słońca, fazy księżyca, na dole kalendarium plan całego roku
- **Szczegóły:** dane personalne, święta międzynarodowe, sugerowane „długie weekendy”, kalendarz skrócony 2024, 2025, 2026, informacje dla podróżujących, kalendarz wieczny, święta ruchome w Polsce, plan urlopów 2025, planowanie miesięczne 2025 i 2026, odległości drogowe między miastami, strefy czasowe, numery kierunkowe Polska i świat, miary i wagi, notes teleadresowy zintegrowany, **informacja jak segregować śmieci, zasady udzielania pierwszej pomocy, grafika relaksacyjna**, wspólne oświadczenie o zdarzeniu drogowym (perforowane z możliwością oderwania), kolorowe mapy (Europa – kraje Unii Europejskiej, Polska, Niemcy, Czechy i Słowacja, podział administracyjny Polski), perforacja narożna kalendarium, drukowane registry z możliwością wycięcia.

Kalendarium G04T

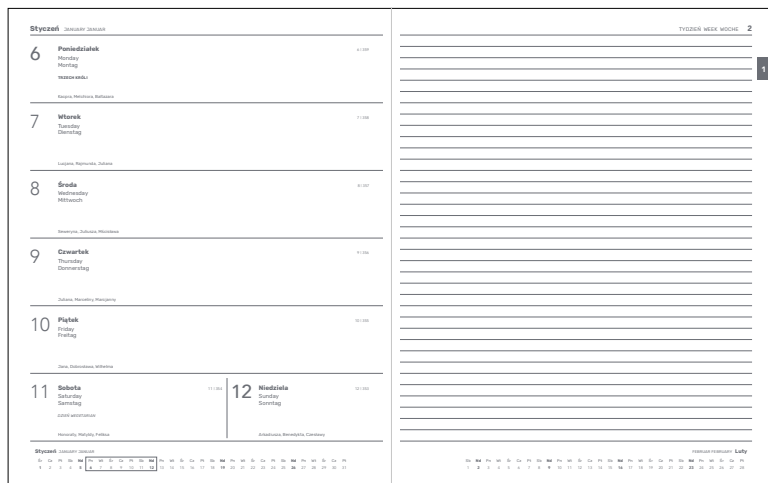
format około A6, układ tygodniowy



- **Format bloku:** 85x153 mm
- **Układ:** tygodniowy
- **Ilość stron:** 128
- **Wersja kolorystyczna:**
 - papier biały 70 g, certyfikat FSC®, druk szaro-granatowy
 - papier kremowy 70 g, certyfikat FSC®, druk szaro-granatowy
- **Języki:** przewodni: PL, dodatkowe: GB, D, F, IT
- Imienniny i święta, wybrane święta nieformalne, fazy księżyca, na dole kalendarium plan bieżącego miesiąca
- **Szczegóły:** dane personalne, święta międzynarodowe, sugerowane „długie weekendy”, kalendarz skrócony 2024, 2025, 2026, numery kierunkowe Polska i świat, notes teleadresowy zintegrowany, drukowane registry.

Kalendarium G202T

format około A4, układ tygodniowy z notesem



- **Format bloku:** 208x260 mm
- **Układ:** tygodniowo-notesowy, tydzień na lewej stronie, prawa strona na notatki
- **Ilość stron:** 160
- **Wersja kolorystyczna:** papier biały 70 g, certyfikat FSC®, druk grafitowy
- **Język:** przewodni: PL, dodatkowe: GB, D
- Imieniny i święta, wybrane święta nieformalne, fazy księżyca, na dole kalendarium plan bieżącego i następnego miesiąca
- **Szczegóły:** dane personalne, święta międzynarodowe, kalendarz skrócony 2024, 2025, 2026, plan urlopów, miejsce na notatki i planowanie miesięczne przed każdym miesiącem, numery kierunkowe Polska i świat, sugerowane „długie weekendy”, informacja jak segregować śmieci, notes teleadresowy zintegrowany, na końcu kalendarza – perforowane 16 stron na notatki (**perforacja pionowa**), drukowane registry numeryczne.

Kalendarium G203T

format około A5, układ tygodniowy z notesem



- **Format bloku:** 130x208 mm
- **Układ:** tygodniowo-notesowy, tydzień na lewej stronie, prawa strona na notatki
- **Ilość stron:** 160
- **Wersja kolorystyczna:** papier biały 70 g, certyfikat FSC®, druk grafitowy
- **Język:** przewodni: PL, dodatkowe: GB, D
- Imieniny i święta, wybrane święta nieformalne, fazy księżyca, na dole kalendarium plan bieżącego i następnego miesiąca
- **Szczegóły:** dane personalne, święta międzynarodowe, kalendarz skrócony 2024, 2025, 2026, plan urlopów, miejsce na notatki i planowanie miesięczne przed każdym miesiącem, numery kierunkowe Polska i świat, sugerowane „długie weekendy”, informacja jak segregować śmieci, notes teleadresowy zintegrowany, na końcu kalendarza – perforowane 16 stron na notatki (**perforacja pionowa**), drukowane registry numeryczne.

Kalendarium G207T

format około B5, układ tygodniowy z notesem



- **Format bloku:** 169x240 mm
- **Układ:** tygodniowo-notesowy, tydzień na lewej stronie, prawa strona na notatki
- **Ilość stron:** 160
- **Wersja kolorystyczna:** papier biały 70 g, certyfikat FSC®, druk grafitowy
- **Język:** przewodni: PL, dodatkowe: GB, D
- Imieniny i święta, wybrane święta nieformalne, fazy księżyca, na dole kalendarium plan bieżącego i następnego miesiąca
- **Szczegóły:** dane personalne, święta międzynarodowe, sugerowane „długie weekendy”, kalendarz skrócony 2024, 2025, 2026, plan urlopów, miejsce na notatki i planowanie miesięczne przed każdym miesiącem, numery kierunkowe Polska i świat, informacja jak segregować śmieci, notes teleadresowy zintegrowany, na końcu kalendarza – perforowane 16 stron na notatki (**perforacja pionowa**), drukowane registry numeryczne.

Kalendaria indywidualne

Możliwość druku kalendarium indywidualnego wg projektu Klienta.

Grudzień / Styczeń DECEMBER / JANUARY DEZEMBER / JANUAR

30 **Poniedziałek**
Monday
Montag

Eugeniusz, Dawida, Katarzyna

31 **Wtorek**
Tuesday
Dienstag

SYWALSTER

Sylwester, Małani, Marceja

1 **Środa**
Wednesday
Mittwoch

NOWY ROK

Mari, Mieczysława, Miodła

2 **Czwartek**
Thursday
Donnerstag

Wydora, Grogorna, Makarego

3 **Piątek**
Friday
Freitag

Dawny, Genowefa, Arley

4 **Sobota**
Saturday
Samstag

Antek, Eugeniusz, Tytus

5 **Niedziela**
Sunday
Sonntag

Edwarda, Szymona, Hanny

Styczeń JANUARY JANUAR

1	2	3	4	5	6	7	8	9	10	11
---	---	---	---	---	---	---	---	---	----	----

TYDZIEŃ WEEK WOCHE 1

Grudzień / Styczeń January Januar Janvier Gennaio

30 **Poniedziałek**
Monday
Montag

07:43 - 15:49
302 - 001

Eugeniusz, Dawida, Katarzyna

31 **Wtorek**
Tuesday
Dienstag

07:43 - 15:50
304 - 000

Sylwester, Małani, Marceja

SYWALSTER

1 **Środa**
Wednesday
Mittwoch

07:43 - 15:51
007 - 304

NOWY ROK

Mari, Mieczysława, Miodła

2 **Czwartek**
Thursday
Donnerstag

07:43 - 15:52
002 - 303

Wydora, Grogorna, Makarego

3 **Piątek**
Friday
Freitag

07:43 - 15:53
000 - 302

Dawny, Genowefa, Arley

4 **Sobota**
Saturday
Samstag

07:43 - 15:55
004 - 301

Antek, Eugeniusz, Tytus

5 **Niedziela**
Sunday
Sonntag

07:43 - 15:54
001 - 300

Edwarda, Szymona, Hanny

Week Woche Semaine Settimana Tydzień 1

Grudzień / Styczeń DECEMBER / JANUARY DEZEMBER / JANUAR

30 **Poniedziałek**
Monday
Montag

31 **Wtorek**
Tuesday
Dienstag

01 **Środa**
Wednesday
Mittwoch

02 **Czwartek**
Thursday
Donnerstag

03 **Piątek**
Friday
Freitag

04 **Sobota**
Saturday
Samstag

05 **Niedziela**
Sunday
Sonntag

Grudzień DECEMBER DEZEMBER

1	2	3	4	5	6	7	8	9	10	11	12	13	14	15	16	17	18	19	20	21	22	23	24	25	26	27	28	29	30	31
---	---	---	---	---	---	---	---	---	----	----	----	----	----	----	----	----	----	----	----	----	----	----	----	----	----	----	----	----	----	----

TYDZIEŃ WEEK WOCHE 01

01

Listopad **Grudzień**

1	2	3	4	5	6	7	8	9	10	11	12	13	14	15	16	17	18	19	20	21	22	23	24	25	26	27	28	29	30	31
---	---	---	---	---	---	---	---	---	----	----	----	----	----	----	----	----	----	----	----	----	----	----	----	----	----	----	----	----	----	----

Grudzień DECEMBER DEZEMBER

1	2	3	4	5	6	7	8	9	10	11	12	13	14	15	16	17	18	19	20	21	22	23	24	25	26	27	28	29	30	31
---	---	---	---	---	---	---	---	---	----	----	----	----	----	----	----	----	----	----	----	----	----	----	----	----	----	----	----	----	----	----

Kalendaria biurkowe



The mark of responsible forestry

Styczeń January Januar Janvier Gennaio Week Woche Semaine Settimana Tydzień 2

<p>6 Poniedziałek Monday Montag Lunedì Lunedì</p> <p>07:42 ~ 15:57 005 + 359</p> <p>Kacpra, Melchiora, Baltazara</p>	<p>7 Wtorek Tuesday Dienstag Mardi Martedì</p> <p>07:42 ~ 15:58 007 + 358</p> <p>Lucjana, Rajmunda, Juliana</p>	<p>8 Środa Wednesday Mittwoch Mercoledì Mercoledì</p> <p>07:41 ~ 15:59 008 + 357</p> <p>Seweryna, Juliusza, Mściława</p>	<p>9 Czwartek Thursday Donnerstag Jeudi Giovedì</p> <p>07:41 ~ 16:01 009 + 356</p> <p>Juliana, Marceliny, Marcjaniny</p>	<p>10 Piątek Friday Freitag Venerdì Venerdì</p> <p>07:40 ~ 16:02 010 + 355</p> <p>Jana, Dobrosława, Wilhelma</p>	<p>11 Sobota Saturday Samstag Sabato Sabato</p> <p>07:40 ~ 16:03 011 + 354</p> <p>Honoraty, Matyldy, Feliksa</p>
<p>TRZECH KRÓLI</p>					
<p>DZIEŃ WEGETARIAN</p>					
					<p>12 Niedziela Sunday Sonntag Domenica Domenica</p> <p>07:39 ~ 16:03 012 + 353</p> <p>Arkadiusza, Benedykta, Czesławy</p>

Styczeń

Styczeń January Januar Janvier Gennaio Week Woche Semaine Settimana Tydzień 2

<p>6 Poniedziałek Monday Montag Lunedì Lunedì</p> <p>07:42 ~ 15:57 005 + 359</p> <p>Kacpra, Melchiora, Baltazara</p>	<p>7 Wtorek Tuesday Dienstag Mardi Martedì</p> <p>07:42 ~ 15:58 007 + 358</p> <p>Lucjana, Rajmunda, Juliana</p>	<p>8 Środa Wednesday Mittwoch Mercoledì Mercoledì</p> <p>07:41 ~ 15:59 008 + 357</p> <p>Seweryna, Juliusza, Mściława</p>	<p>9 Czwartek Thursday Donnerstag Jeudi Giovedì</p> <p>07:41 ~ 16:01 009 + 356</p> <p>Juliana, Marceliny, Marcjaniny</p>	<p>10 Piątek Friday Freitag Venerdì Venerdì</p> <p>07:40 ~ 16:02 010 + 355</p> <p>Jana, Dobrosława, Wilhelma</p>	<p>11 Sobota Saturday Samstag Sabato Sabato</p> <p>07:40 ~ 16:03 011 + 354</p> <p>Honoraty, Matyldy, Feliksa</p>
<p>TRZECH KRÓLI</p>					
<p>DZIEŃ WEGETARIAN</p>					
					<p>12 Niedziela Sunday Sonntag Domenica Domenica</p> <p>07:39 ~ 16:03 012 + 353</p> <p>Arkadiusza, Benedykta, Czesławy</p>

Styczeń

Kalendarz biurkowy G05T

układ tygodniowy na spirali

- **Format bloku:** 297x105 mm
- **Układ:** tygodniowy
- **Ilość stron:** 128
- **Wersja kolorystyczna:**
 - papier biały 70 g, certyfikat FSC®, druk szaro-granatowy
 - papier kremowy 70 g, certyfikat FSC®, druk szaro-granatowy
- **Języki:** przewodni: PL, dodatkowe: GB, D, F, IT
- Imieniny i święta, wybrane święta nieformalne, wschody i zachody słońca, fazy księżyca
- **Szczegóły:** dane personalne, święta ruchome, kalendarz wieczny, święta międzynarodowe, plan urlopów 2025, informacje dla podróżujących, strefy czasowe, kalendarz skrócony 2024, 2025, 2026, sugerowane „długie weekendy”, notes teleadresowy zintegrowany, drukowane registry.



NOWOŚĆ



① TB 1, ② TB 2, ③ TB 3

Kalendarz biurkowy Birk

Kalendarz biurkowy Birk z drewnianą podstawką.

Miesięczny stojący kalendarz biurkowy z możliwością umieszczenia własnych grafik na kartkach kalendarza.

Podstawa wykonana została z drewna brzoźowego, karty kalendarium na kredzie matowej 350 g.

- 12 pojedynczych kart kalendarium wydrukowanych jednostronnie cyfrowo na kredzie matowej 350 g FSC®
- 4 szablony kalendarium do wyboru w zależności od wielkości podstawki, możliwość dostosowania kalendarium do indywidualnych potrzeb Klienta (kolorystyka, czcionka, grafika)
- 3 wymiary podstawek do wyboru (TB 1, TB 2, TB 3)
- możliwość znakowania podstawki przez grawer laserowy

* Podstawki mogą nieznacznie różnić się od siebie pod względem barwy, co wynika z naturalnych różnic w odcieniach drewna.

Kalendarz biurkowy TB 1

- **Wymiar podstawki:** 100x40x20 mm
- **Wymiar kart:** 100x145 mm
- **Ilość:** 13 kart (12 kart z miesiącami + okładka)

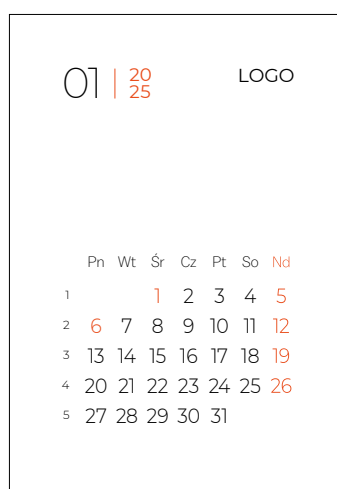
Kalendarz biurkowy TB 3

- **Wymiar podstawki:** 205x40x20 mm
- **Wymiar kart:** 204x145 mm
- **Ilość:** 13 kart (12 kart z miesiącami + okładka)

Kalendarz biurkowy TB 2

- **Wymiar podstawki:** 205x85x20 mm
- **Wymiar kart:** 204x145 mm
- **Ilość:** 13 kart (12 kart z miesiącami + okładka)
- 2 miejsca na przybory do pisania

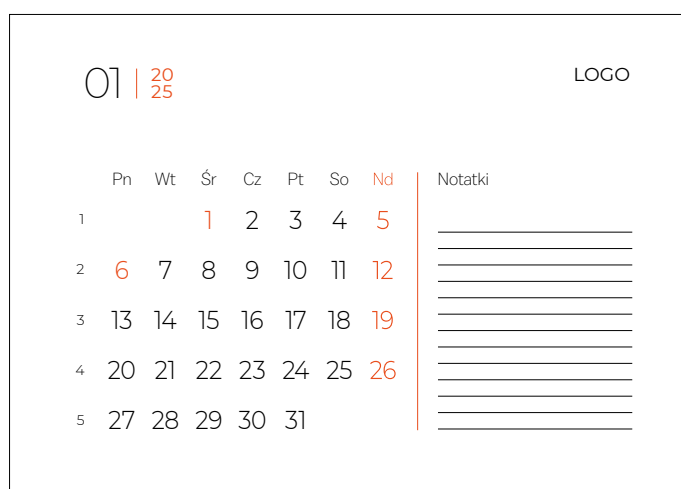
Kalendaria biurkowe



Kalendarium K01

do kalendarza biurkowego TB 1

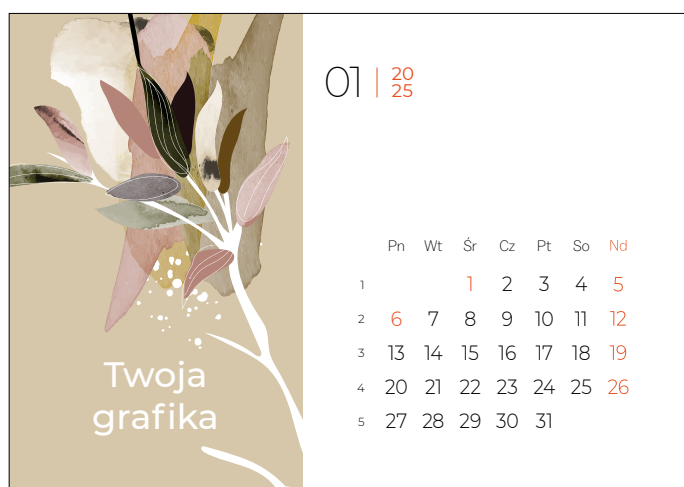
- **Format:** 100x145 mm
- **Papier:** kreda 350 g



Kalendarium K02

do kalendarza biurkowego TB 2, TB 3

- **Format:** 204x145 mm
- **Papier:** kreda 350 g



Kalendarium K03

do kalendarza biurkowego TB 2, TB 3

- **Format:** 204x145 mm
- **Papier:** kreda 350 g



Kalendarium K04

do kalendarza biurkowego TB 2, TB 3

- **Format:** 204x145 mm
- **Papier:** kreda 350 g

Think Green



Kalendarze Genela są wykonywane z materiałów przyjaznych dla środowiska – pochodzących z recyklingu lub posiadających certyfikat FSC®.

W tym roku poszerzamy gamę popularnych materiałów o nowe kolory:

CORA jasnoszary, beżowy i błękitny – okleina papierowa o wyglądzie zainspirowanym naturą. Posiada certyfikat FSC®.

ECOMILO miodowy – tworzywo zawierające odpady z jabłek.

OCEAN jasnoszary – płótno utkane z przetworzonego plastiku zebranego z oceanów.

ECONATURAL szary – skóra mielona pochodząca w 100% z recyklingu.

OLIVE – papier ekologiczny wytwarzany przy użyciu pozostałości z produkcji artykułów spożywczych z oliwek.





Ecomilo

☆☆ II grupa cenowa

Wegańska okleina z dodatkiem pozostałości z jabłek, stanowiąca przyjazną dla środowiska naturalnego alternatywę dla tradycyjnych tworzyw. Do wytworzenia Ecomilo używa się naturalnego odpadu z jabłek powstającego w przemyśle spożywczym w czasie produkcji soków owocowych.

- Możliwość podkreślenia ekologicznego charakteru Ecomilo przez dodanie Growbook™ Apple z nasionami jabłek.
- Materiał o matowym wykończeniu z ciemnymi drobinkami.
- Możliwość znakowania przez tłoczenie, nadruk UV lub szycie dekoracyjne.
- Zarezerwowana dla okładek jednoczęściowych.

① propozycja znakowania kreatywnego ZK 11

NOWOŚĆ



miodowy



zielony



czerwony



granatowy



szary



Ocean

Zanieczyszczenie środowiska naturalnego znacząco wpływa na jakość naszego życia.

Od dziesięcioleci obserwuje się tendencję wzrostową w produkcji artykułów plastikowych, przy jednoczesnym recyklingu jedynie 14% tego rodzaju odpadów.

Każdego roku do oceanów trafia aż 10 milionów ton plastiku — co przekłada się na więcej niż jedną ciężarówkę na minutę*.

Odpady te zakłócają prawidłowe funkcjonowanie ekosystemów i stanowią realne zagrożenie dla życia zwierząt.

Wybierając świadomie, możemy wspólnie zmniejszyć negatywny wpływ na naszą planetę i dążyć do bardziej zrównoważonej przyszłości.

Dajmy plastikowym odpadom drugie życie. Postawmy na recykling!

Źródło:

www.tide.earth




Zebrane z oceanu odpady plastikowe

Przędza powstała z recyklingu plastiku

5 butelek PET poddanych recyklingowi = 1 metr okleiny Ocean

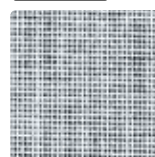
Kalendarz Ocean

Ocean

 ECO II grupa cenowa

- **Innowacyjny materiał powstający z plastiku zebranego z oceanów. Przędza używana do jego produkcji jest wykonana w 100% z plastiku z recyklingu.**
- Okleina przypomina klasyczne płótno o niejednorodnym kolorze, cechuje się dużą trwałością.
- Brak możliwości tłoczenia na ślepo, znakowanie przez szycie kreatywne, tłoczenie kolorową folią lub nadruk UV.
- Zarezerwowana dla okładek jednoczęściowych.

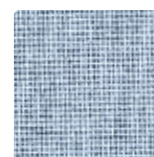
NOWOŚĆ



jasnoszary



zielony



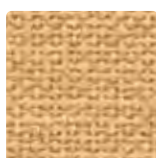
błękitny



Juta

 ECO I grupa cenowa

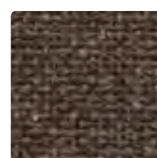
- Okleina papierowa o fakturze odwzorowującej płócienny splot.
- Posiada certyfikat FSC®.
- Zarezerwowana dla okładek jednoczęściowych.



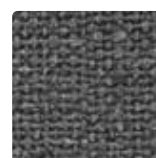
ecru



beżowy



brązowy



grafitowy



granatowy



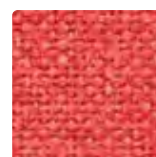
zielony



błękitny



jasnoszary



czerwony



Wood

 ECO I grupa cenowa

- Okleina papierowa o fakturze imitującej korę drzewa.
- Posiada certyfikat FSC®.
- Zarezerwowana dla okładek jednoczęściowych.

① propozycja znakowania kreatywnego ZK 6



brązowy



Cora

 ECO I grupa cenowa

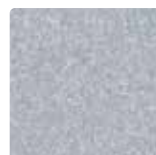
- Gładka w dotyku okleina papierowa o niejednorodnym kolorze.
- Posiada certyfikat FSC®.
- Zarezerwowana dla okładek jednoczęściowych.

NOWOŚĆ



brązowy

NOWOŚĆ



jasnoszary

NOWOŚĆ



beżowy



błękitny



Econatural

 ECO I grupa cenowa

- Naturalna skóra mielona pochodząca w 100% z recyklingu, wykonana ze skrawków skóry bydlęcej i naturalnego lateksu.
- Odporna na przetarcia, gładka w dotyku.
- Brak możliwości tłoczenia na ślepo, znakowanie przez tłoczenie kolorową folią lub nadruk UV.
- Zarezerwowana dla okładek jednoczęściowych.



brązowy

szary

Okładki papierowe eco



NOWOŚĆ

Cora

- Papier barwiony w masie, swoją fakturą przypomina korek.
- Papier w jasnoszarym kolorze, gładki w dotyku.
- **Standardowo okładka oferowana bez foliowania.**
- Możliwość znakowania przez tłoczenie z folią, nadruk w pełnym kolorze lub sitodruk.

Coffee

- Papier pochodzący w 100% z recyklingu poużytkowego, z czego 5% to pozostałości po produkcji kawy.
- Papier o kremowym odcieniu, gładki w dotyku, z unikalnym dla każdej okładki deseniem, przypominającym lastryko.
- **Standardowo okładka oferowana bez foliowania.**
- Możliwość znakowania przez tłoczenie z folią, nadruk w pełnym kolorze lub sitodruk.

Cotton

- Papier produkowany z odpadów z produkcji materiałów tekstylnych bawełnianych.
- Produkty uboczne z bawełny zastępują 15% celulozy, pozostały skład papieru: 40% makulatury post-konsumenckiej, 45% pulpy z recyklingu.
- Papier w jasnoszarym odcieniu, gładki w dotyku, posiada widoczne włókna bawełny.
- **Standardowo okładka oferowana bez foliowania.**
- Możliwość znakowania przez tłoczenie z folią, nadruk w pełnym kolorze lub sitodruk.





NOWOŚĆ

Olive

- Papier ekologiczny wytwarzany z dodatkiem pozostałości po produkcji artykułów spożywczych z oliwek.
- Produkty uboczne z oliwek zastępują 15% celulozy, pozostały skład papieru: 40% makulatury post-konsumenckiej, 45% pulpy z recyklingu.
- Papier w zielonym odcieniu, gładki w dotyku, posiada drobne kropki w różnym stopniu nasycenia.
- **Standardowo okładka oferowana bez foliowania.**
- Możliwość znakowania przez tłoczenie z folią, nadruk w pełnym kolorze lub sitodruk.



Wool blue

- Papier produkowany z odpadów z produkcji materiałów tekstylnych wełnianych.
- Produkty uboczne z wełny zastępują 15% celulozy, pozostały skład papieru: 40% makulatury post-konsumenckiej, 45% pulpy z recyklingu.
- Papier w granatowym kolorze, charakteryzujący się wyczuwalnymi włóknami wełny w jasnym odcieniu.
- **Standardowo okładka oferowana bez foliowania.**
- Możliwość znakowania przez sitodruk.



Wool black

- Papier produkowany z odpadów z produkcji materiałów tekstylnych wełnianych.
- Produkty uboczne z wełny zastępują 15% celulozy, pozostały skład papieru: 40% makulatury post-konsumenckiej, 45% pulpy z recyklingu.
- Papier w czarnym kolorze, charakteryzujący się wyczuwalnymi włóknami wełny w jasnym odcieniu.
- **Standardowo okładka oferowana bez foliowania.**
- Możliwość znakowania przez sitodruk.





Growbook™

 ECO I grupa cenowa

- Kalendarz z nasionami do samodzielnego sadzenia, dostępny w pięciu opcjach.
- Nasiona wkomponowane w okładkę lub umieszczone w drewnianej zawieszce na gumce.
- Do wyboru nasiona: jabłka, sosny, niezapominajki, kwiatów polnych, ziarna zbóż lub bazylii.

Do każdego kalendarza Growbook™ dołączona zostanie instrukcja sadzenia.
Growbook™ występuje tylko w okładce piankowanej. Dobierz materiały wg wzornika.



Forgetmenot ————— niezapominajka

Kalendarz z ozdobnym tłoczeniem lub zawieszką z nasionami niezapominajki.



Apple ————— jabłko

Kalendarz z ozdobnym tłoczeniem lub zawieszką z nasionami jabłek.



Pine ————— sosna

Kalendarz z ozdobnym tłoczeniem lub zawieszką z nasionami sosny zwyczajnej.



Fieldflowers ————— kwiaty polne

Kalendarz z ozdobnym tłoczeniem lub zawieszką z nasionami kwiatów polnych, miododajnych.



Cereals ————— zboża

Kalendarz z ozdobnym tłoczeniem lub zawieszką z ziarnami zbóż.



Basil ————— bazylia NOWOŚĆ

Kalendarz z ozdobnym tłoczeniem lub zawieszką z nasionami bazylii.

NOWOŚĆ



Metalico



III grupa cenowa

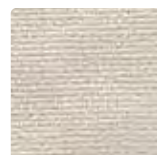
- Tkanina z metaliczną, lśniąca powierzchnią o naturalnej strukturze płótna.
- Brak możliwości tłoczenia na ślepo, znakowanie przez tłoczenie kolorową folią lub nadruk UV.
- Zarezerwowane dla okładek jednoczęściowych.



czarny



srebrny



szampański



wrzosowy



① propozycja znakowania kreatywnego ZK 9

Perth

☆☆ II grupa cenowa

- Tworzywo imitujące szczotkowany metal.
- Metaliczne wykończenie.



NOWOŚĆ

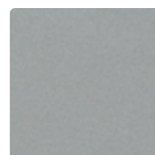


① propozycja znakowania kreatywnego ZK 10

Amaro

☆☆ II grupa cenowa

- Tworzywo o jednolitym kolorze i matowym gładkim wykończeniu.



szary



zielony



niebieski



Sandra

☆ I grupa cenowa

- Eleganckie tworzywo skóropodobne.
- Klasyczne, imitujące skórę naturalną lico.
- Błyszczące wykończenie.



czarny



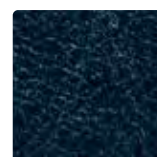
ciemnobrązowy



czerwony



zielony



granatowy



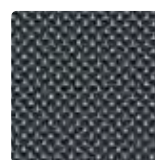
Gloss

☆☆ II grupa cenowa

- Materiał o metalicznym połysku.
- Powierzchnia o fakturze drobnej kratki.



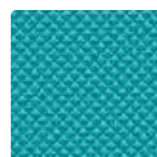
czarny



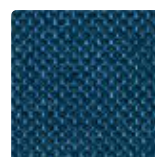
grafitowy



czerwony



turkusowy



granatowy

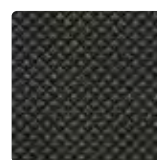


Moderno

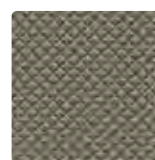
☆☆ II grupa cenowa

- Materiał o matowym wykończeniu.
- Powierzchnia o fakturze drobnej kratki.
- Rekomendowane tłoczenie na ślepo.

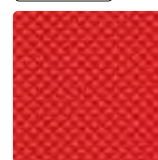
NOWOŚĆ



ciemnoszary



jasnoszary



czerwony



pomarańczowy



ciemnozielony



jasnozielony



granatowy

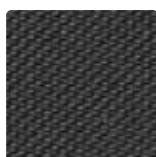


Desi

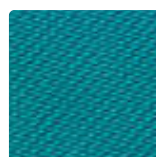
☆ I grupa cenowa

- Materiał o matowym wykończeniu.
- Powierzchnia o fakturze drobnej kratki.

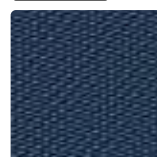
NOWOŚĆ



grafitowy



turkusowy



ciemnogrnatowy



granatowy



Beton

☆☆ II grupa cenowa

- Materiał przypominający strukturę surowego betonu.
- Matowe wykończenie.



czarny



szary



granatowy



① propozycja znakowania kreatywnego ZK 8

Dolce

☆☆ II grupa cenowa

- Tworzywo imitujące zamsz.
- Matowe wykończenie.



grafitowy



szary



beżowy

NOWOŚĆ



brązowy



oliwkowy



miętowy



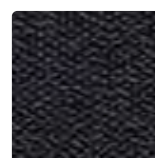
granatowy



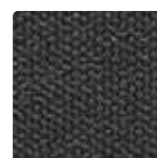
Puntì

☆☆ II grupa cenowa

- Tworzywo o fakturze przypominającej płótno.
- Matowe wykończenie.



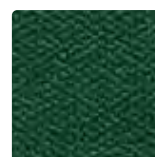
czarny



grafitowy



czerwony



zielony



granatowy

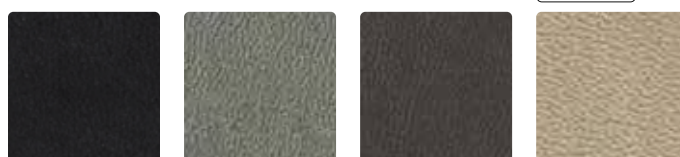


Viva

☆ I grupa cenowa

- Gładkie w dotyku tworzywo w szerokiej gamie kolorów.
- Doskonale do tłoczenia na ślepo i z kolorową folią.
- Matowe wykończenie.

NOWOŚĆ



czarny

jasnoszary

ciemnoszary

beżowy

NOWOŚĆ



brązowy

różowy

lawendowy

fioletowy

czerwony

pomarańczowy

jasnozielony

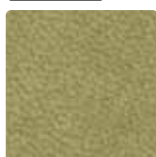
cytrynowy

NOWOŚĆ

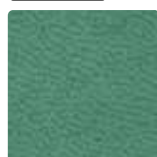
NOWOŚĆ

NOWOŚĆ

NOWOŚĆ



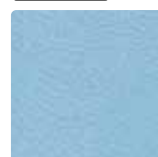
oliwkowy



miętowy



niebieski



błękitny



petrol



turkusowy



kobaltowy



granatowy

Zainspiruj się!



... by klasyczny kalendarz
nabrał wyjątkowego charakteru.

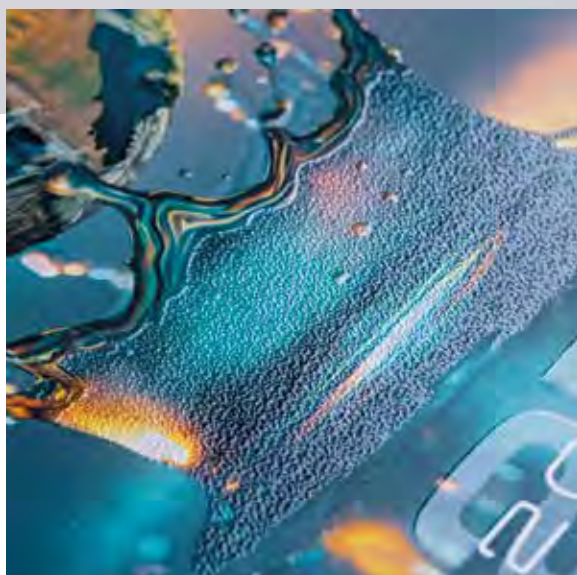
Okładki z drukiem SX

- Okładki drukowane zgodnie z projektem graficznym Klienta, pokryte folią matową, uszlachetnione wypukłym lakierem wybiórczym.
- Druk SX dostępny jest w czterech wersjach: bezbarwny lakier wypukły SX, druk SX holo, druk SX silver, druk SX gold.
- Wycena indywidualna.



Druk CMYK + bezbarwny lakier SX

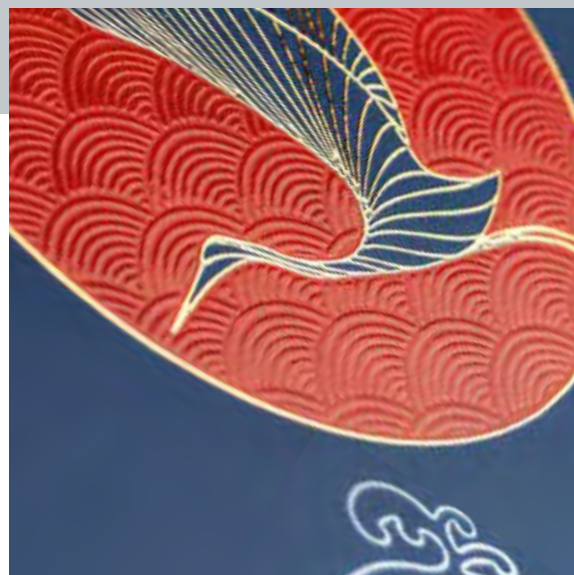
Druk CMYK + SX holo + bezbarwny lakier SX





Druk CMYK + SX silver + bezbarwny lakier SX

Druk CMYK + SX gold + bezbarwny lakier SX





Okładki drukowane klasyczne

- Oprawa kalendarzy książkowych drukowana na papierze, wykonana zgodnie z projektem graficznym Klienta, pokryta folią matową, błyszczącą lub soft touch (folia odporna na „palcowanie”).
- Możliwość zastosowania lakieru wybiórczego lub tłoczenia kolorową folią.

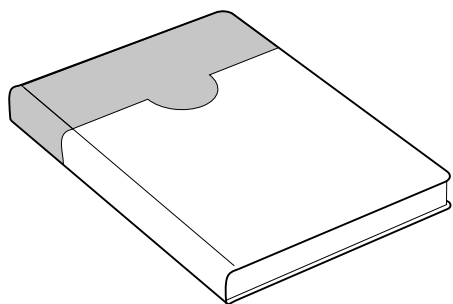
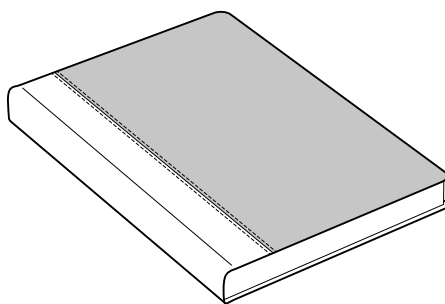
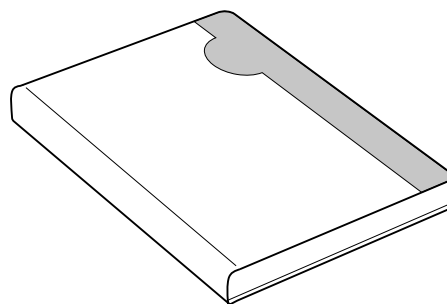
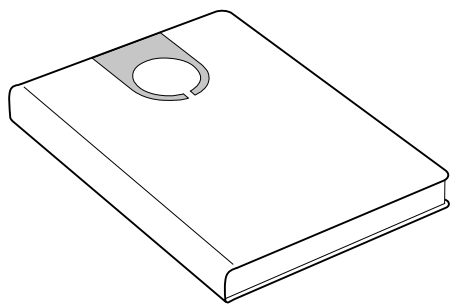
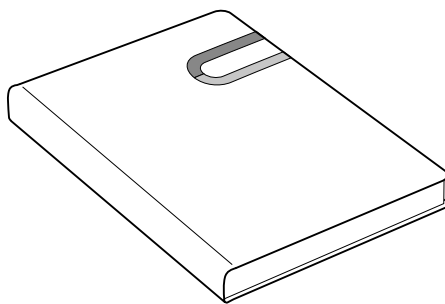
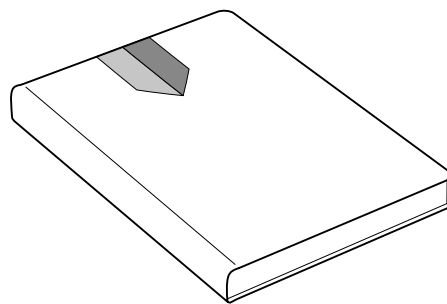
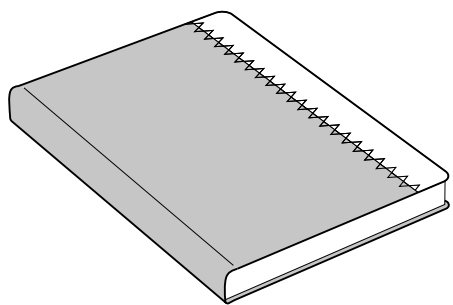
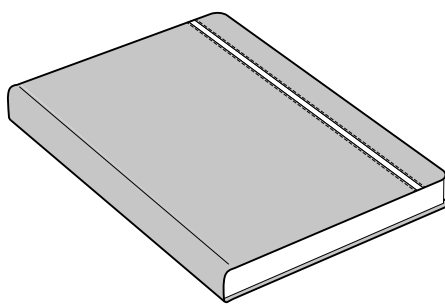
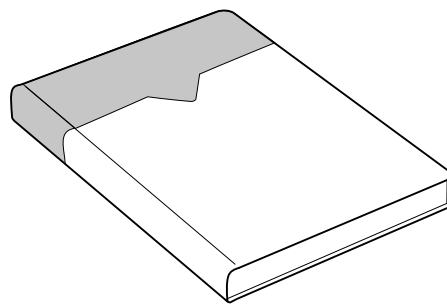
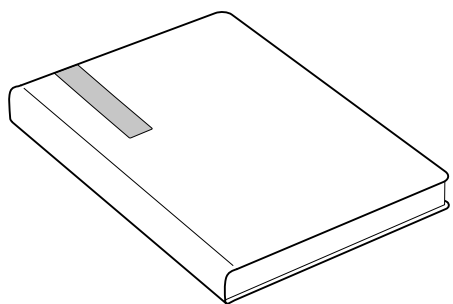
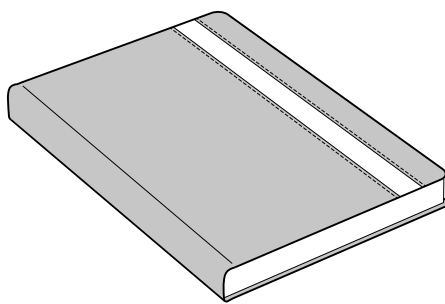
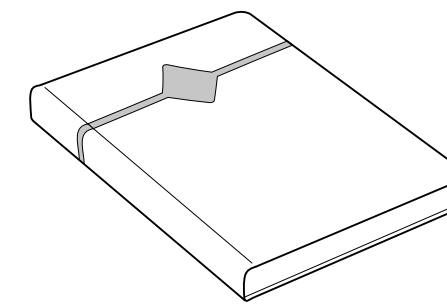


Impreso

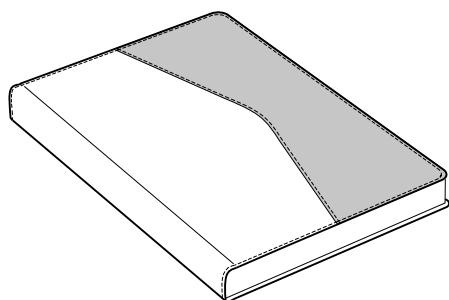
- Okładka łączona z zadrukowaną wstawką o strukturze płótna umieszczoną na grzbiecie oraz tworzywem w dowolnym kolorze. Całość wykończona pionowym szcikiem.
- Dobierz tworzywo wg wzornika.
- Zarezerwowana tylko dla okładek twardych.
- Możliwość dowolnego nadruku wzoru według projektu Klienta lub wyboru grafiki z naszych rozwiązań.

① C 1 — Europa, ② C 2 — Architektura, ③ C 3 — Natura, ④ C 4 — Woda

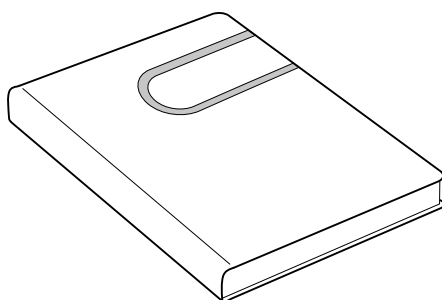
Dostępne łączenia opraw

**Alfa** II grupa cenowa**Angola** I grupa cenowa**Beta** I grupa cenowa**Circa** I grupa cenowa**Como** II grupa cenowa**Dart** II grupa cenowa**Echo** I grupa cenowa**Linea mossa** I grupa cenowa**Marco** II grupa cenowa**Mia** I grupa cenowa**Passeo** II grupa cenowa**Polo** II grupa cenowa

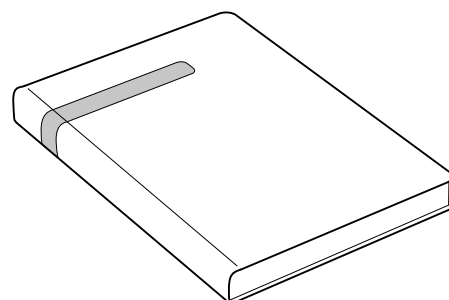
Kalendarze książkowe w oprawach łączonych są idealną propozycją dla osób szukających niebanalnych kalendarzy książkowych. Poniżej gama dostępnych wzorów łączeń.



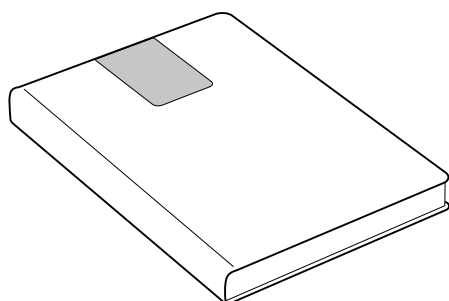
Poket kieszonka
 II grupa cenowa



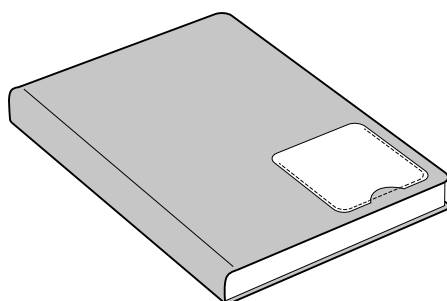
Porto
 I grupa cenowa



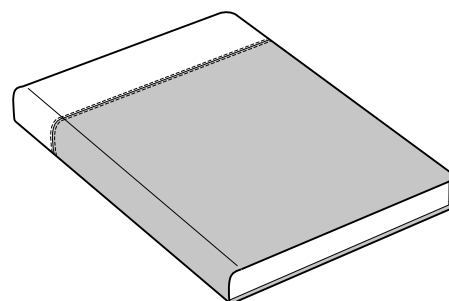
Primo
 I grupa cenowa



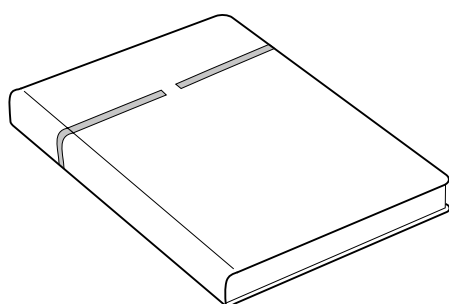
Romo
 I grupa cenowa



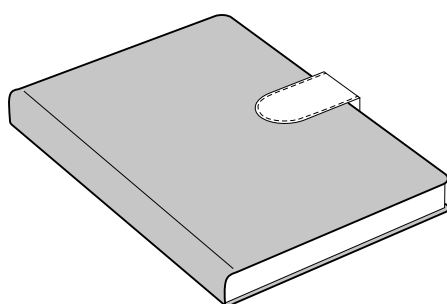
Smart kieszonka
 I grupa cenowa



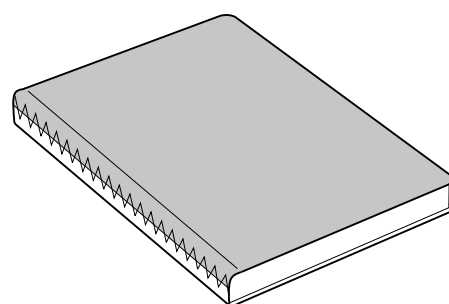
Top
 I grupa cenowa



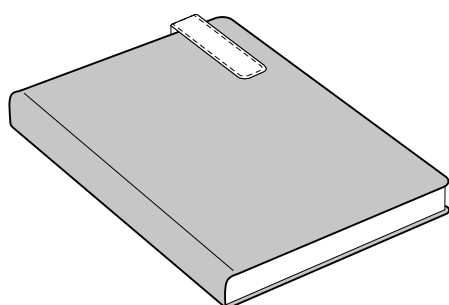
Verso
 I grupa cenowa



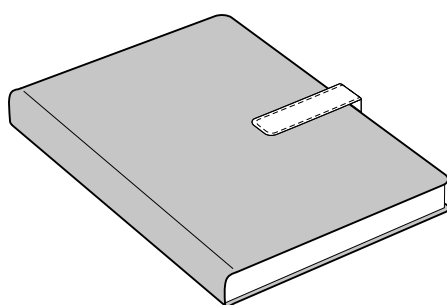
Zapięcie **Lukko**



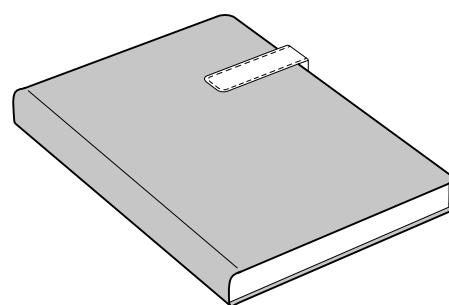
Zig-Zag
 I grupa cenowa



Zapięcie **Slim (góra)**



Zapięcie **Slim (środek)**



Zapięcie **Slim**



Top

📍 I grupa cenowa

📏 kolory wg wzornika

- Okładka z poziomą wstawką w górnej części.
- Dobierz materiały według wzornika.



Circa

📏 1 grupa cenowa

🎨 kolory wg wzornika

- Oprawa z wstawką w ciekawym kształcie z okrągłym wyciętym środkiem, można w nim umieścić tłoczenie roku.
- Dobierz materiały według wzornika.



Marco

OO II grupa cenowa

 kolory wg wzornika

- Okładka oryginalnie łącząca dwa tworzywa w poziomie z dedykowanym rokiem.
- Dobierz materiały według wzornika.



Beta

⊙ I grupa cenowa

📅 kolory wg wzornika

- Okładka łącząca dwa tworzywa w pionie, wzbogacona o dopasowane tłoczenie roku lub datownik metalizowany.
- Dobierz materiały według wzornika.



Romo

📍 I grupa cenowa

📅 kolory wg wzornika

- Pionowa, subtelnie zaokrąglona wstawka z dopasowanym datownikiem.
- Dobierz materiały według wzornika.



Verso

🕒 1 grupa cenowa

📅 kolory wg wzornika

- Okładka z wąskim, poziomym paskiem w górnej części i wkomponowanym datownikiem.
- Dobierz materiały według wzornika.

łączenie
format A4łączenie
format B5 / A5łączenie
format A6

Kenya

- Najwyższej jakości, włoska bukatowa skóra galanteryjna wyprawy roślinnej.



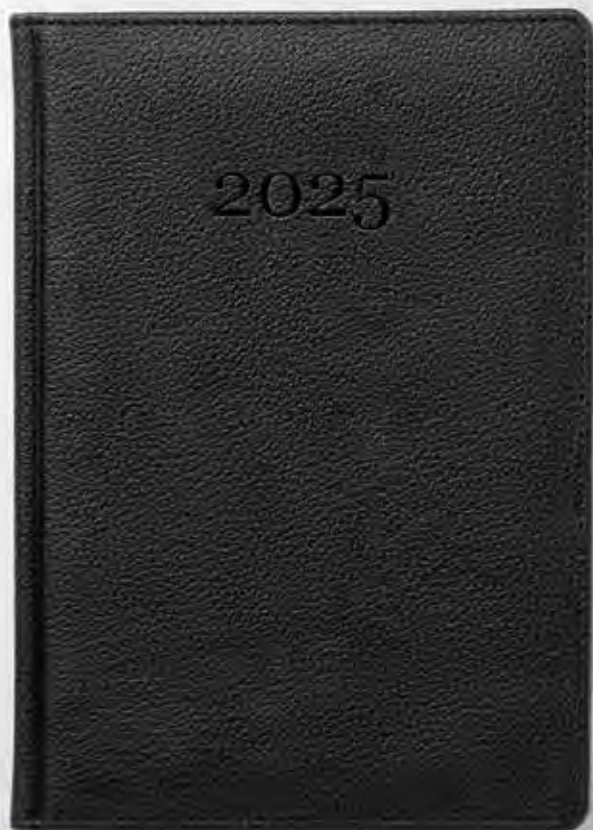
bordowy



ciemny brąz

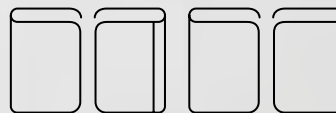


czarny



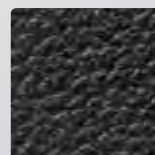
Cardiff

- Skóra naturalna z wyraźną fakturą.



łączenie
format A4 / B5 / A5

łączenie
format A6

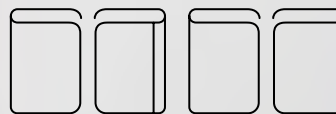


czarny



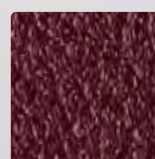
Derby

- Naturalna skóra licowa z lekkim połyskiem.

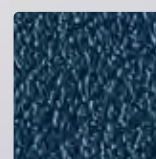


łączenie
format A4 / B5 / A5

łączenie
format A6



bordowy



granatowy



czarny



① miejsce na wizytówki

Oprawy wymienne

 kolory wg wzornika

- Funkcjonalne i praktyczne oprawy wymienne wykonane z jednego tworzywa, w opcji jako okładki łączone. Pod zapięciem szlufka na długopis z tworzywa.
- Dostępne dla formatów A5 (G03D), B5 (G07T, G08D).
- Dobierz materiały według wzornika.

Tłoczenie roku lub logo

Tłoczenie datownika lub logo na ślepo bądź kolorowymi foliami.

Przedstawione propozycje nie wyczerpują palety dostępnych barw folii.



tłoczenie — ślepe



tłoczenie — folia czarna



tłoczenie — folia biała



tłoczenie — folia srebrna matowa



tłoczenie — folia srebrna błyszcząca



tłoczenie — folia złota



tłoczenie — folia miedziana



tłoczenie — folia zielona błyszcząca



tłoczenie — folia niebieska błyszcząca



tłoczenie — folia żółta



tłoczenie — folia pomarańczowa



tłoczenie — folia czerwona



tłoczenie — folia brązowa



tłoczenie — folia zielona



tłoczenie — folia szara



tłoczenie — folia fioletowa



tłoczenie — folia niebieska

2025

Rok 1 — 45x15 mm

2025

Rok 2 — 31x10 mm

2025

Rok 3 — 46x16 mm

2025

Rok 4 — 34x11 mm

2025

Rok 5 — 45x15 mm

2025

Rok 6 — 31x10 mm

2025

Rok 7 — 51x7 mm

2025

Rok 8 — 34x4 mm

2025

Rok 9 — 45x9 mm

25

Rok 10 — 25x25 mm

2025

Rok 11 — 30x30 mm

25

Rok 12 — 37x14 mm

25

Rok 13 — 35x35 mm

20
25

Rok 14 — 16x72 mm

2025

Rok 15 — 40x13 mm

25

Rok 16 — 30x40 mm

2025

Rok 17 — 44x15 mm

20
25

Rok 18 — 25x28 mm

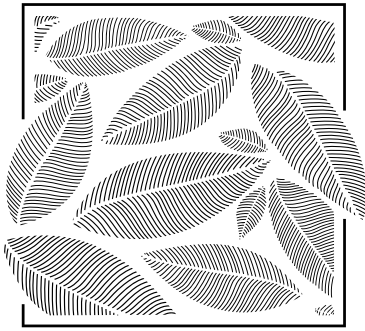
2
0
2
5

Rok 19 — 5x41 mm

MADE FROM RECYCLED OCEAN PLASTIC

Rok 20 — 35x43 mm

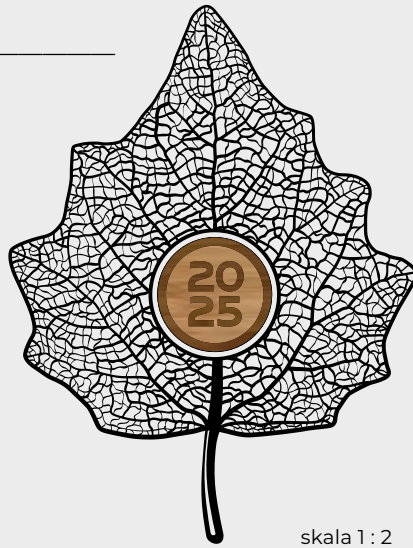
2025



2025

skala 1:2

Rok 21 — 96x95 mm



skala 1:2

Rok 22 — 108x143 mm

2025 GROWBOOK™

Rok 23 — 69x28 mm



GROWBOOK™
FORGETMENOT

2 0 2 5

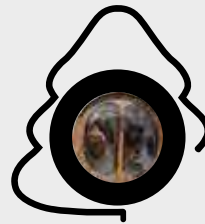
Rok 24 — 31x46 mm



GROWBOOK™
APPLE

2 0 2 5

Rok 25 — 28x47 mm



GROWBOOK™
PINE

2 0 2 5

Rok 26 — 27x46 mm



GROWBOOK™
FIELDFLOWERS

2 0 2 5

Rok 27 — 36x48 mm



GROWBOOK™
CEREALS

2 0 2 5

Rok 28 — 27x54 mm



GROWBOOK™
BASIL

2 0 2 5

Rok 29 — 36x49 mm



RD 1 — 55x52 mm



RD 2 — 52x52 mm



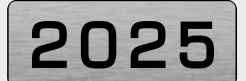
RD 3 — 44x15 mm



RM 1 — 45x9 mm



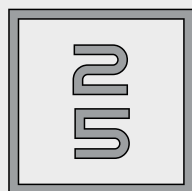
RM 3 — 40x13 mm



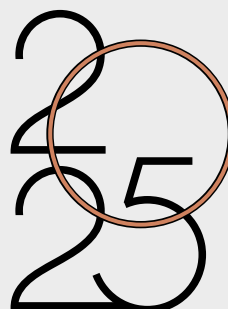
RW 2 — 30x12 mm



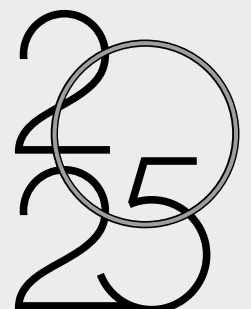
RD 4 — 30x30 mm



RM 2 — 25x25 mm



RM 4 — 30x40 mm



RM 5 — 30x40 mm



Znakowanie kreatywne

Możliwość wyszycia dowolnego wzoru według projektu Klienta lub wyboru jednej z naszych propozycji.

Zainspiruj się naszymi propozycjami lub stwórz własny niepowtarzalny wzór.

① ZK 1 Data — szycie kreatywne, ② ZK 2 Monstera — szycie kreatywne,

③ ZK 3 Miasto — szycie kreatywne



Znakowanie kreatywne

Możliwość połączenia tłoczenia oraz szycia dowolnego wzoru wg projektu Klienta lub wyboru jednej z naszych propozycji.

Zainspiruj się naszymi propozycjami lub stwórz własny niepowtarzalny wzór.

④ ZK 4 Pine — szycie kreatywne i Growbook™ Pine, ⑤ ZK 5 Koliber — szycie i tłoczenie kreatywne,

⑥ ZK 6 Miłorząb — szycie i tłoczenie kreatywne



Znakowanie kreatywne

Możliwość tłoczenia dowolnego wzoru według projektu Klienta lub wyboru jednej z naszych propozycji.

Zainspiruj się naszymi propozycjami lub stwórz własny niepowtarzalny wzór.

① ZK 7 Wieżowce — tłoczenie kreatywne, ② ZK 8 Carrara — tłoczenie kreatywne,

③ ZK 9 Europa — tłoczenie kreatywne



Znakowanie kreatywne

Możliwość tłoczenia dowolnego wzoru według projektu Klienta lub wyboru jednej z naszych propozycji.

Zainspiruj się naszymi propozycjami lub stwórz własny niepowtarzalny wzór.

④ ZK 10 Botanica — tłoczenie kreatywne,

⑤ Rok 22 Liść — tłoczenie kreatywne i drewniany datownik



Datowniki metalizowane

Datowniki metalizowane.

① RM 4, ② RM 5, ③ RM 3, ④ RW 2, ⑤ RM 1, ⑥ RM 2



Datowniki drewniane

Datowniki drewniane w wersjach kolorystycznych: karmel lub ciemny orzech.

① RD 1 orzech, ② RD 1 karmel, ③ RD 2 karmel, ④ RD 2 orzech,
 ⑤ RD 3 orzech, ⑥ RD 3 karmel, ⑦ RD 4 karmel, ⑧ Rok 22 orzech



Logo drewniane LD

Logo o dowolnym kształcie płytki drewnianej z grawerem.
Do wyboru wersje kolorystyczne: karmel lub ciemny orzech.

- ① LD 1 — 80x17 mm, ② LD 2 — 111x24 mm,
③ LD 3 — 50x50 mm, ④ LD 4 — 30x30 mm



Błaszka wypukła BW

Elegancka srebrna blaszka z możliwością wygrawerowania
lub nadruku logo / datownika Klienta.

- ① BW druk — 40x14 mm, ② BW grawer — 40x14 mm



Logo metalizowane LM

Logo Klienta w postaci metalizowanej.
Do wyboru wersja kolorystyczna srebrna lub jasnozłota.



Zawieszka metalowa ZM

Zawieszka metalowa z grawerem logo lub roku montowana
na gumkę 10 mm. Wymiar blaszki 14x36 mm (45 mm
z mocowaniem).



Signa Print NOWOŚĆ

Logo metalizowane Signa Print

Logotyp lub dowolna grafika wykonana w kolorystyce
metalizowanej. Do wyboru 4 wielkości.

- ① SP 1 — \varnothing 30 mm, ② SP 2 — \varnothing 35 mm,
③ SP 3 — 50x50 mm, ④ SP 4 — 40x27 mm



Personalizacja tłoczona

- Personalizację na kalendarzach wykonujemy zarówno na ślepo, jak i z kolorową folią.
- Istnieje możliwość tłoczenia jednej, dwóch lub trzech linii tekstu i cyfr.
- **Personalizację wykonujemy czcionką Arial Bold w rozmiarze 14 pkt.**



Płytki grawerowane drewniana PD

- Płytki drewniane PD w wersjach kolorystycznych: karmel lub ciemny orzech.
- Wymiar standardowy 70x8 mm.
- Inne wymiary na życzenie Klienta.
- Możliwość graweru logo Klienta bądź personalizacji imiennej dowolną czcionką.



Płytki grawerowane PG

- Płytki grawerowane PG w kolorze: złoty, czarny, srebrny.
- Grawer na złotej i srebrnej płytce – czarny, na czarnej – biały.
- Wymiar standardowy 70x8 mm.
- Inne wymiary na życzenie Klienta.
- Możliwość graweru logo Klienta bądź personalizacji imiennej dowolną czcionką.



Zapięcie magnetyczne

- Zapięcia magnetyczne w wersji Lukko, Slim, Slim góra oraz Slim środek.

① zapięcie Lukko, ② zapięcie Slim środek, ③ zapięcie Slim góra



Nakładka Case

- Niezwykle funkcjonalne i eleganckie etui na dwa długopisy w postaci nakładki na kalendarz.
- Dobierz materiały według wzornika.



Koperta papierowa

Praktyczna kieszonka z mieszkiem. Idealna do przechowywania paragonów, biletów i innych drobiazgów.

Możliwość zadruku indywidualnego koperty w pełnym kolorze, polecamy także wybór koperty bez zadruku z dostępnej gamy kolorów (biała, kremowa, czarna, szara, zielona, żółta, pomarańczowa, czerwona, różowa, granatowa, niebieska).



Kieszonka foliowa

Kieszonka foliowa na wizytówkę lub notatki.

① kieszonka prostokątna, ② kieszonka trójkątna



Wklejka reklamowa

Dowolna treść reklamowa doklejana do bloku we wskazanym przez Klienta miejscu. Możliwość dodania kilku wklejek reklamowych.

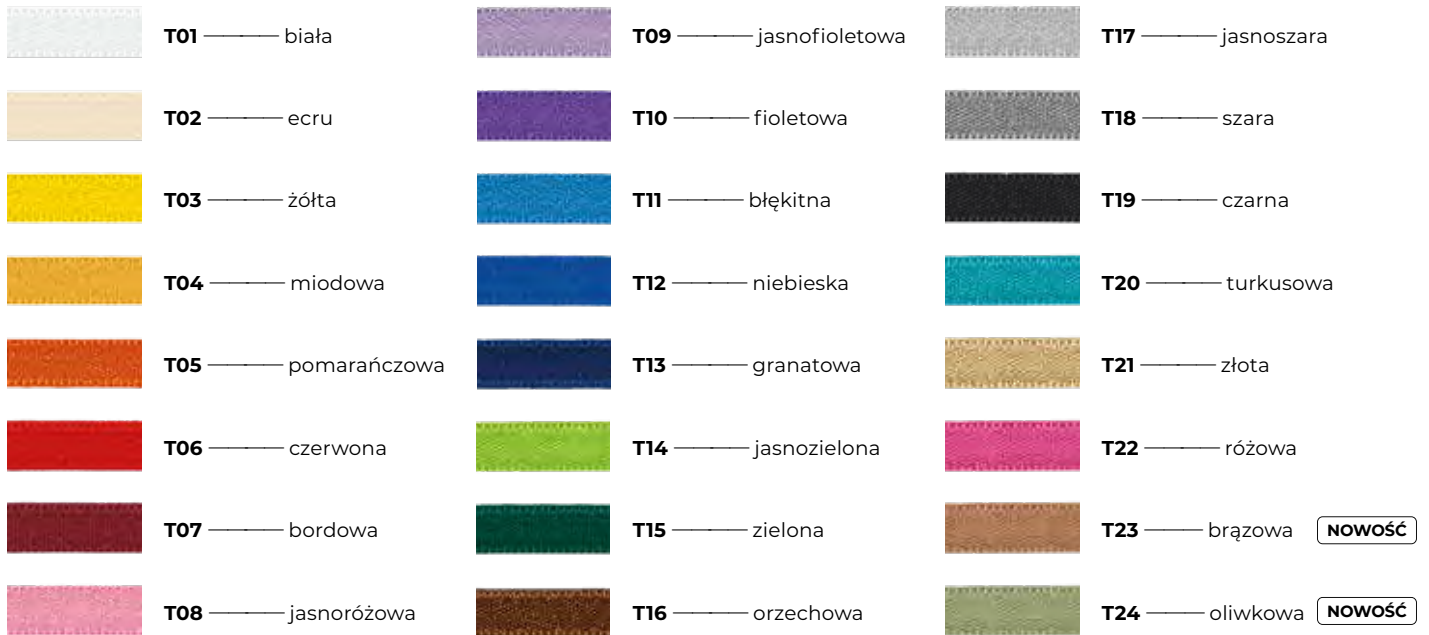


Wyklejka reklamowa

Możliwość zadruku rozkładówki znajdującej się z przodu lub z tyłu kalendarza – części bloku przyklejonej do okładki.

Tasiemki

Możliwość wyboru tasiemki spośród dostępnej palety lub według projektu Klienta.



Tasiemka indywidualna
drukowana lub tkana

Zapięcia na gumkę / szlufka na długopis

Możliwość dodania do kalendarza zapięcia na gumkę lub szlufki na długopis. Dostępne szerokości gumek: 7 mm, 10 mm.





Pudełko A — z elegancką serwetką

- Każdy kalendarz w oprawie ze skóry pakowany jest w pudełko z serwetką. Do pozostałych kalendarzy pudełko za dopłatą.
- Możliwość tłoczenia pudełka kolorowymi foliami.



Pudełko B — ekologiczne

- Pudełko wykonane z ekologicznego papieru kraftowego.
- Występuje w modelach kalendarzy: G03D, G203T, G207T, G07T, G02T, G202T.
- Możliwość tłoczenia pudełka kolorowymi foliami.



Barwione i drukowane brzegi bloku

Możliwość barwienia brzegów bloku w jednym kolorze lub zadruku według projektu Klienta.



Nadruk UV

- Możliwość nadrukowania logotypu lub dowolnej grafiki na okładce.
- Możliwość połączenia nadruku oraz tłoczenia ozdobnego.




**Agencja Marketingowa
Creative Flow Sp. z o.o.**

ul. Łąkowa 27D lok. 58, 90 – 554 Łódź

kom. 794 790 298

agnieszka@creativeflow.pl

www.creativeflow.pl

 / ilovecreativeflow